

Содержание

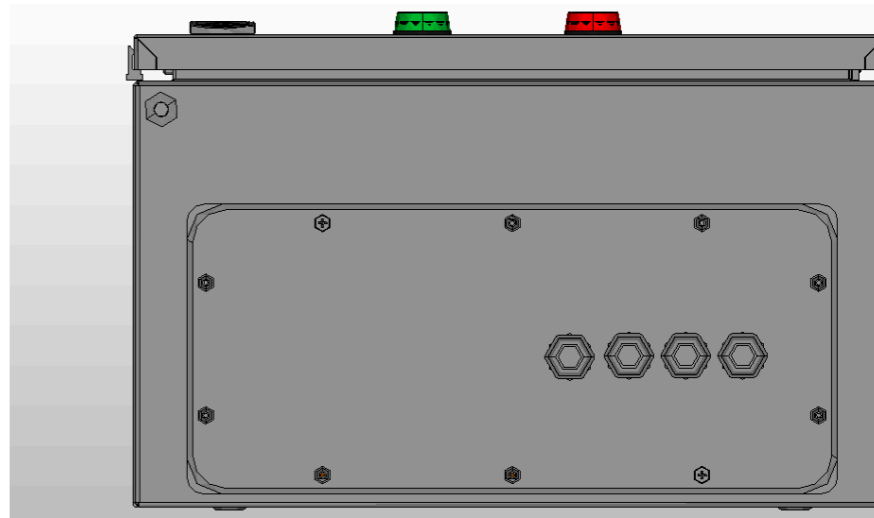
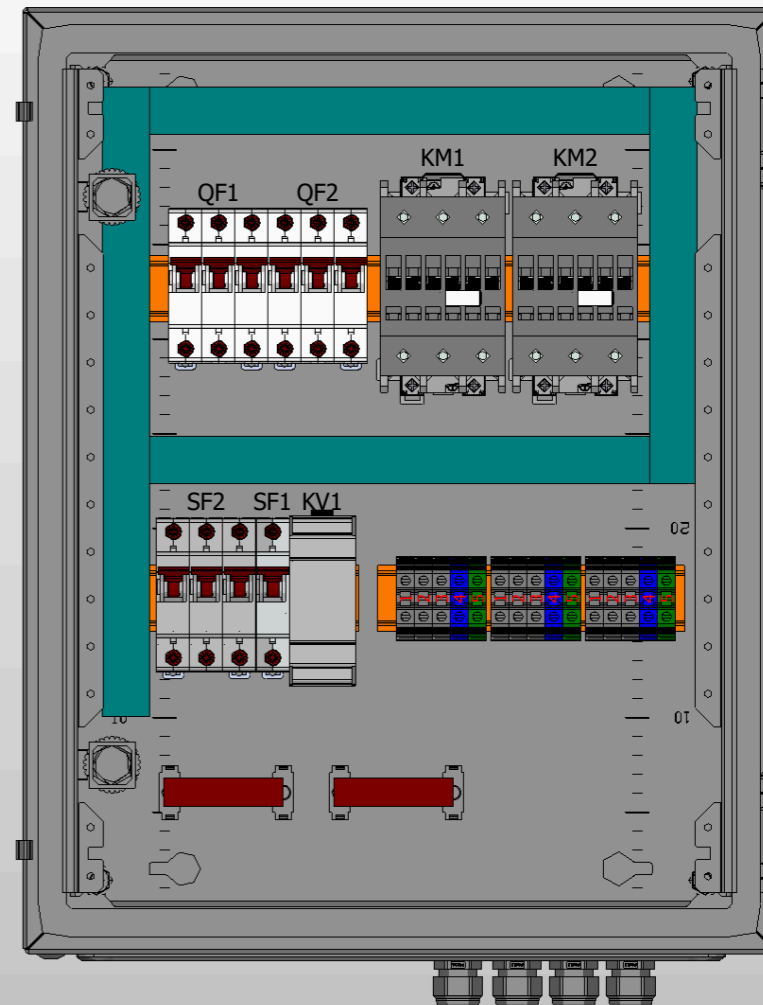
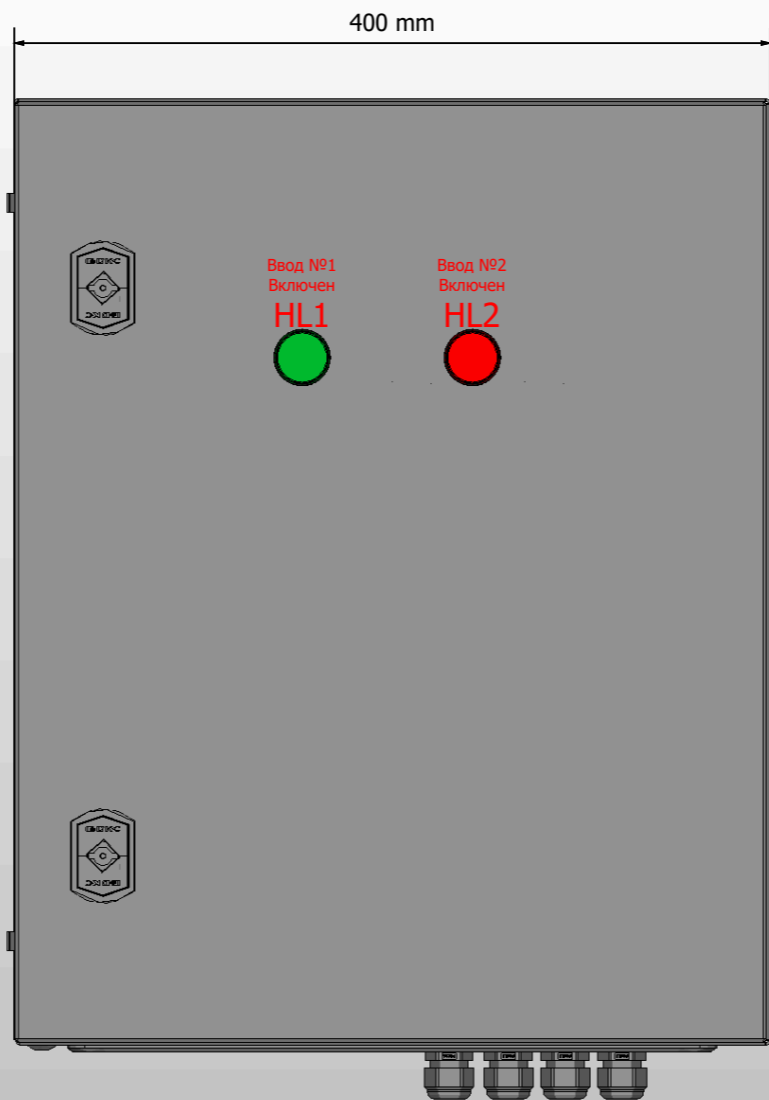
Лист	Название
1	Титульный лист
2	Содержание
3	Габаритный чертеж
4	Габаритный чертеж.3D-модель
5	ЭЗ. Схема силовая
6	Групповая спецификация компонентов

Подп. и дата		Инв. № дубл		Взам. инв. №		Подп. и дата	
--------------	--	-------------	--	--------------	--	--------------	--

Ред.	Листов	№ докум	Подп	Дата
Разраб				
Пров				
Т.контр				
Рук				
Н.контр				
Утв				

						Лит	Лист	Листов
							2	6



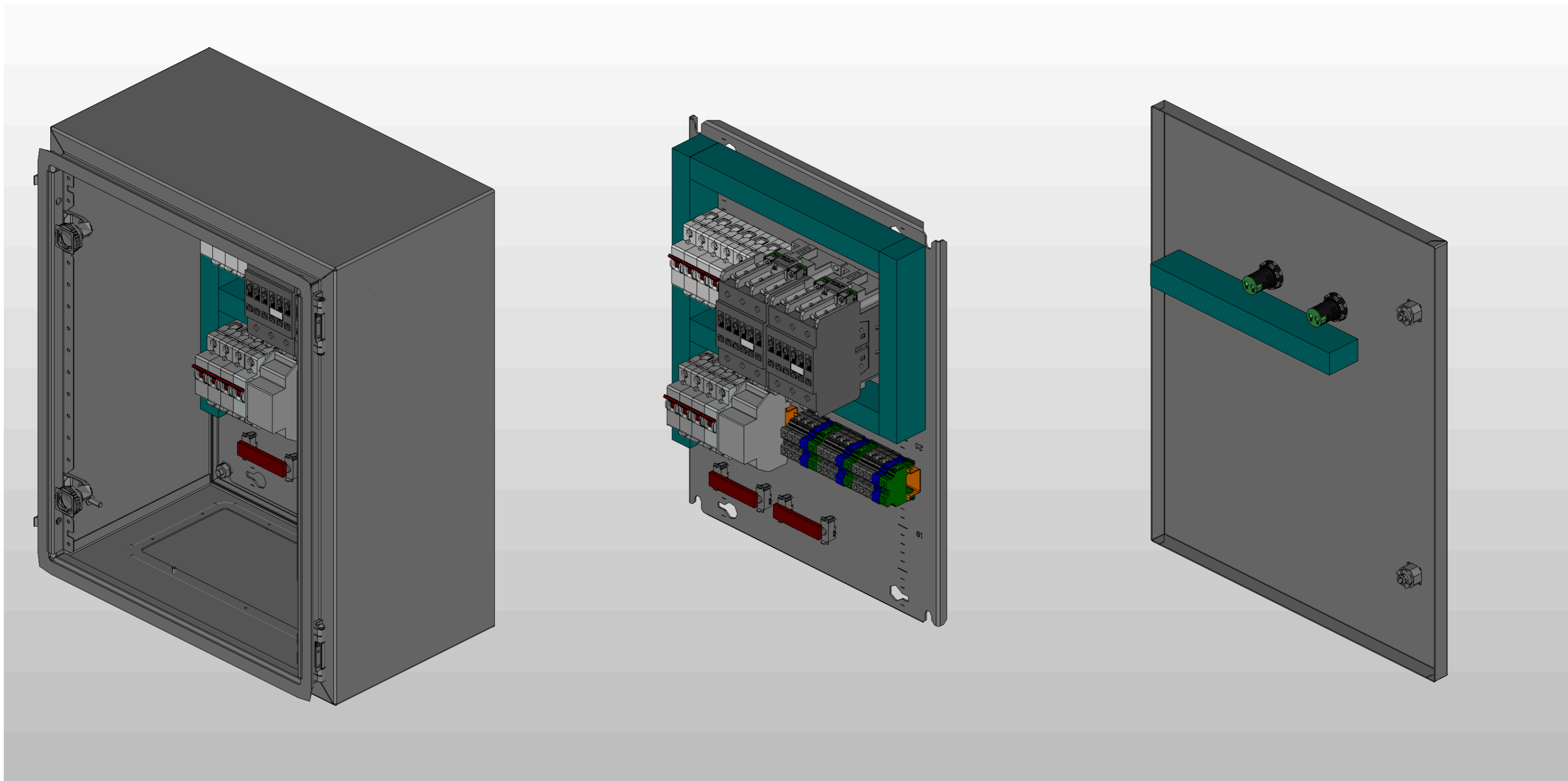


1. Глубина корпуса составляет 250 мм.
2. Толщина металла корпуса - 1,2 мм, двери - 1,5 мм, монтажной платы - 1,5 мм.
3. Степень защиты корпуса IP31.
4. Цвет корпуса RAL7035.

Инва. № подл.	Подп. и дата

Ред.	Листов	№ докум	Подп	Дата

Листов
3



Инв. № подл.	
Подп. и дата	

Ред.	Листов	№ докум	Подп	Дата

Листов
4

